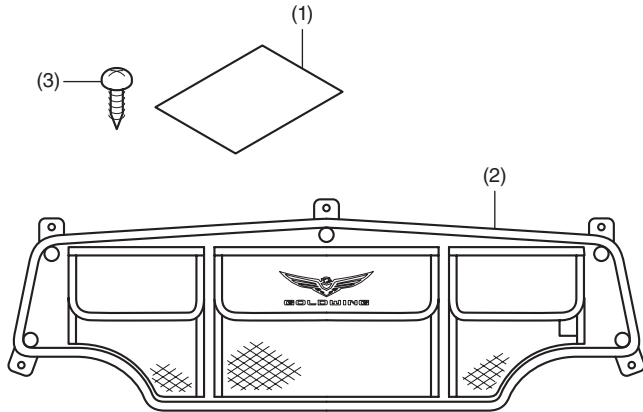


Concessionnaire Honda : veuillez remettre un exemplaire de ces instructions au client.

LISTE DES PIECES



N°	Description	Qté
(1)	Lien vers les instructions d'installation	1
(2)	Organisateur du couvercle de coffre	1
(3)	Vis 5 mm	7

OUTILS REQUIS

Tournevis Phillips ®
Clé dynamométrique

TABLEAU DES COUPLES

Serrez les vis, boulons et écrous selon les valeurs de couple spécifiées. Reportez-vous au manuel d'entretien pour connaître les valeurs de couple des pièces retirées.

Elément	Nm	kgf.m
Vis 5 mm	4,2	0,4

CAPACITE DE CHARGEMENT MAXIMALE

- Le poids du chargement ne doit pas dépasser la capacité de chargement maximale suivante :

Capacité de chargement maximale	
Organisateur du couvercle de coffre	0,45 kg

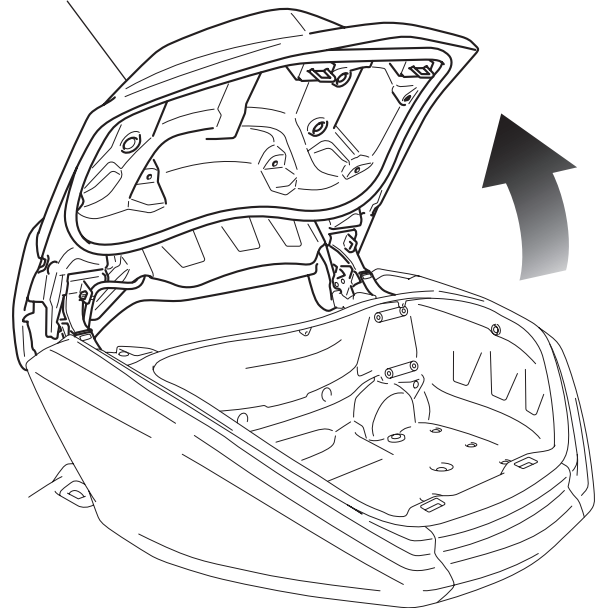
INSTALLATION

▲ ATTENTION

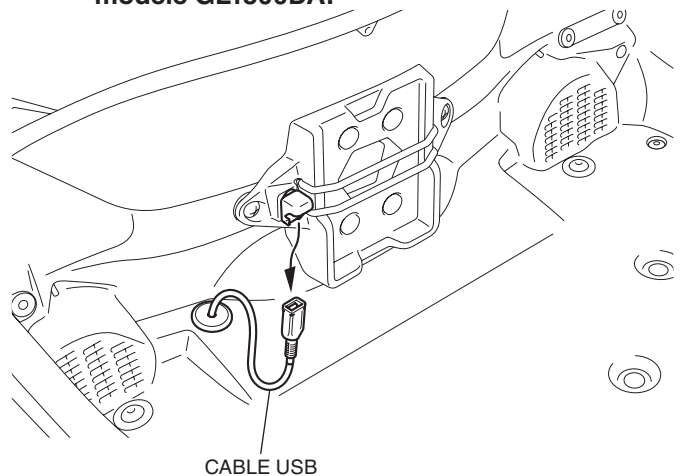
- Pour éviter les brûlures, laissez refroidir le moteur, le système d'échappement, le radiateur, etc. avant de monter l'accessoire.

- Ouvrez le couvercle de coffre arrière de la manière indiquée.

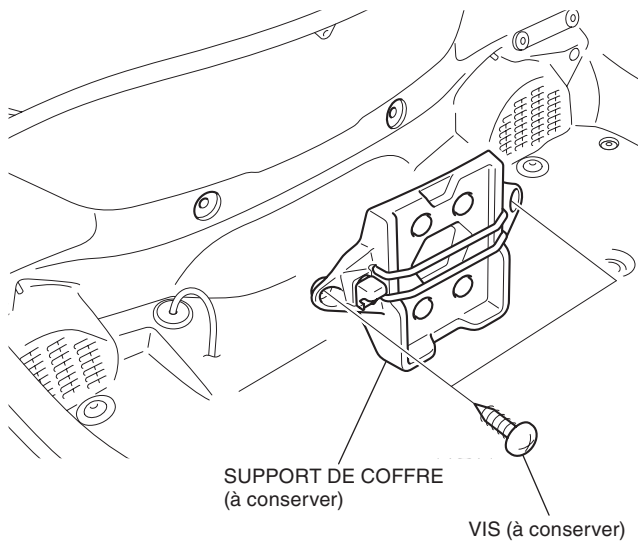
COUVERCLE DE COFFRE ARRIERE



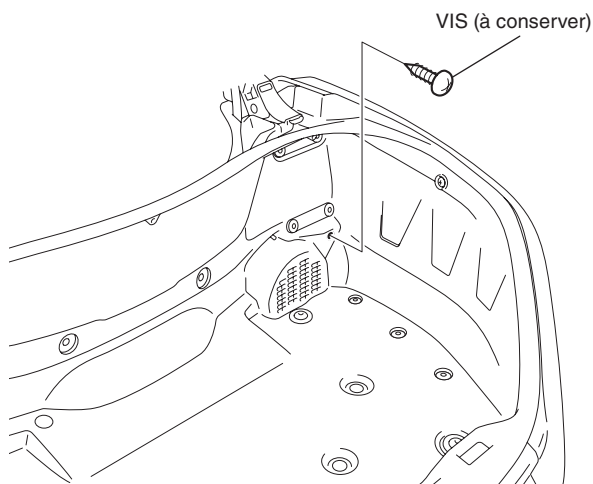
- Déposez le câble USB de la manière indiquée.
 - Exécutez cette étape uniquement sur le modèle GL1800DA.



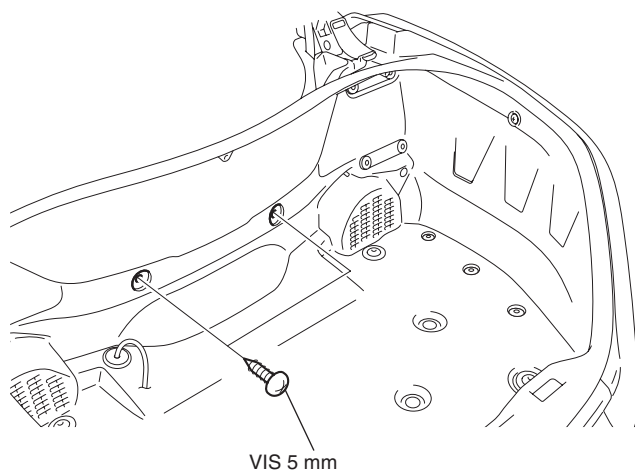
3. Déposez le support de coffre comme illustré.
- **Exécutez cette étape uniquement sur le modèle GL1800DA.**



4. Déposez la vis comme indiqué.
- **Répétez cette opération du côté gauche.**



5. Montez les vis de 5 mm comme indiqué.
- **Exécutez cette étape uniquement sur le modèle GL1800DA.**



6. Installez l'organisateur de couvercle du coffre comme illustré.

